

DIRECT OPERATED RELIEF VALVE

D* - 02

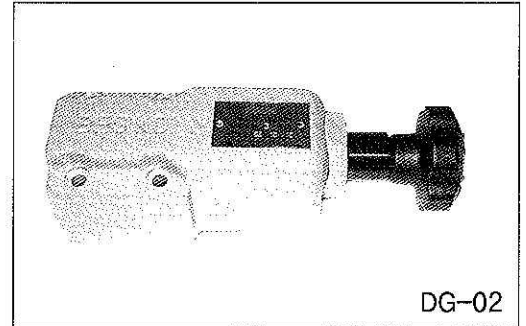
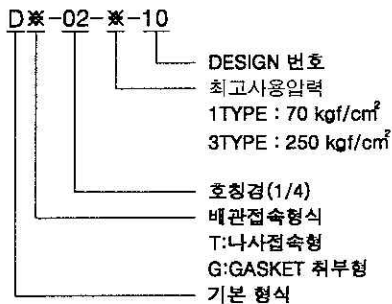
특징

이 밸브는 소유량 밸브로 최고 압력 조정 및 안전밸브로 사용됩니다.

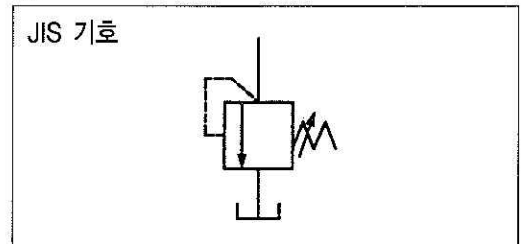
취급방법

- 압력조정을 할때는 반드시 LOCK NUT를 풀고, 압력을 상승 시킬때는 시계방향, 하강시는 반시계방향으로 돌려 주십시오.
- 압력조정 후에는 반드시 LOCK NUT를 체결해 주십시오.
- T-LINE 배관은 다른 배관과 연결하지 말고 바로 TANK로 연결해 주십시오.
- GASKET 취부형은 M5×45 BOLT 4EA가 포함되어 있습니다.

형식 기호 설명



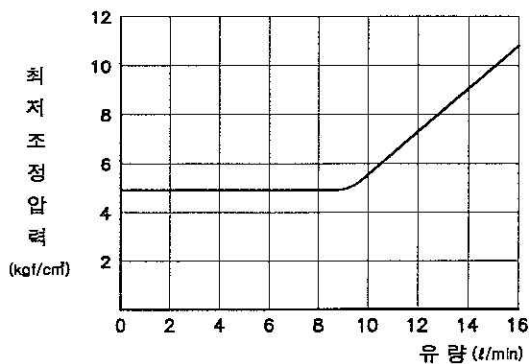
JIS 기호



사양

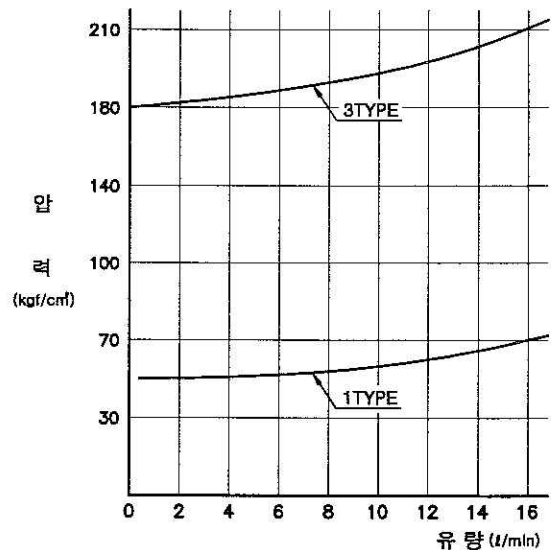
형식 기호		호칭경	압력조정범위 (kg/cm ²)	최대유량 (l/min)	중량(kg)	
Thread 접속형	gasket 취부형				G형	T형
DT-02-1-10	DG-02-1-10	1/4	7 ~ 70	16	1.5	1.5
DT-02-3-10	DG-02-3-10		35 ~ 250			

최저 조정 압력 특성



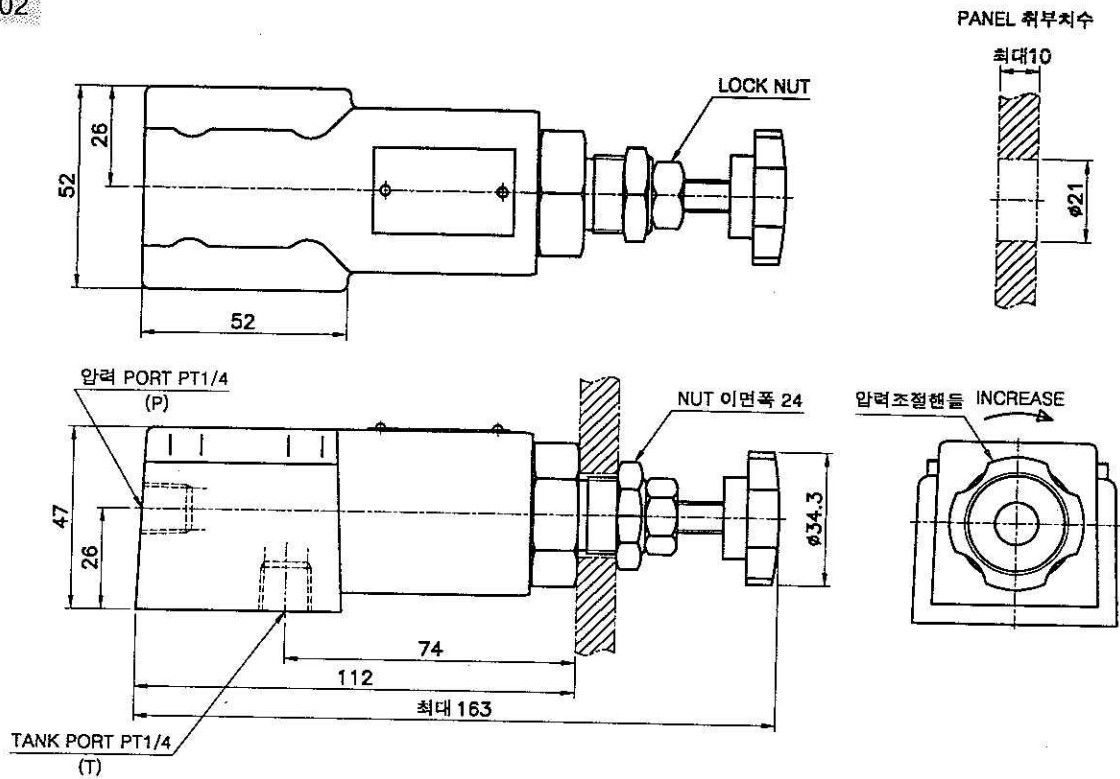
유량 - 압력특성

점도 : 32mm²/s(cSt)

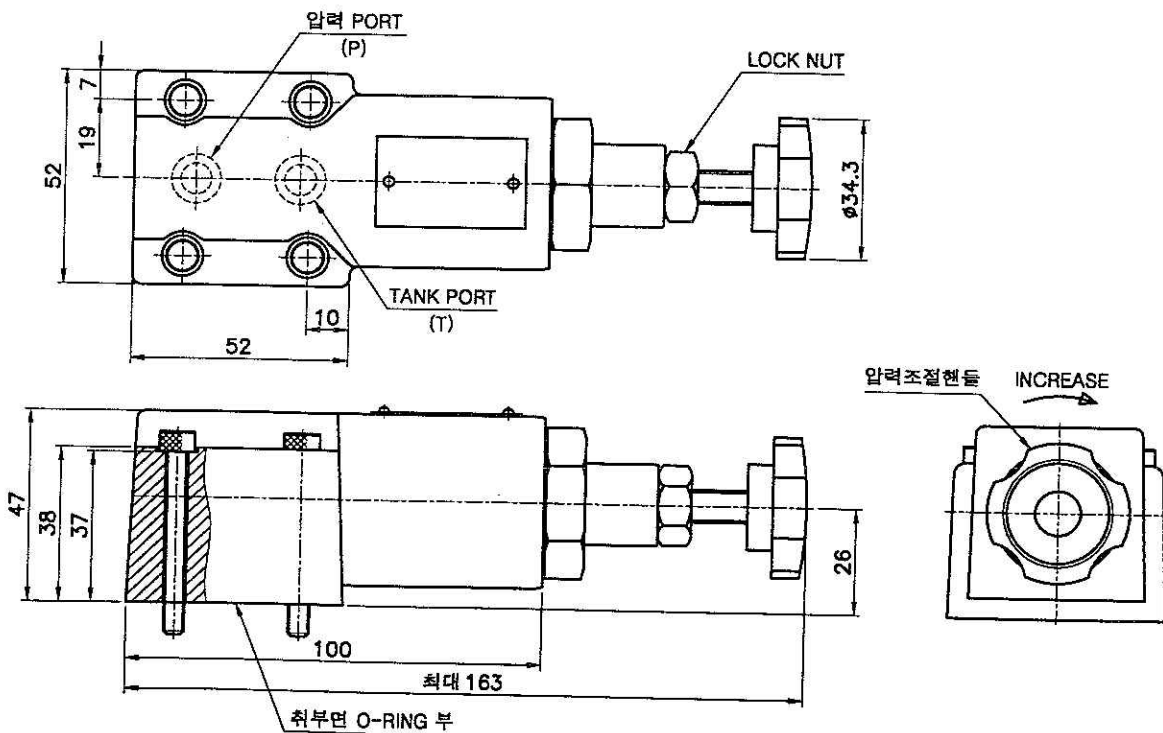


외형 치수도

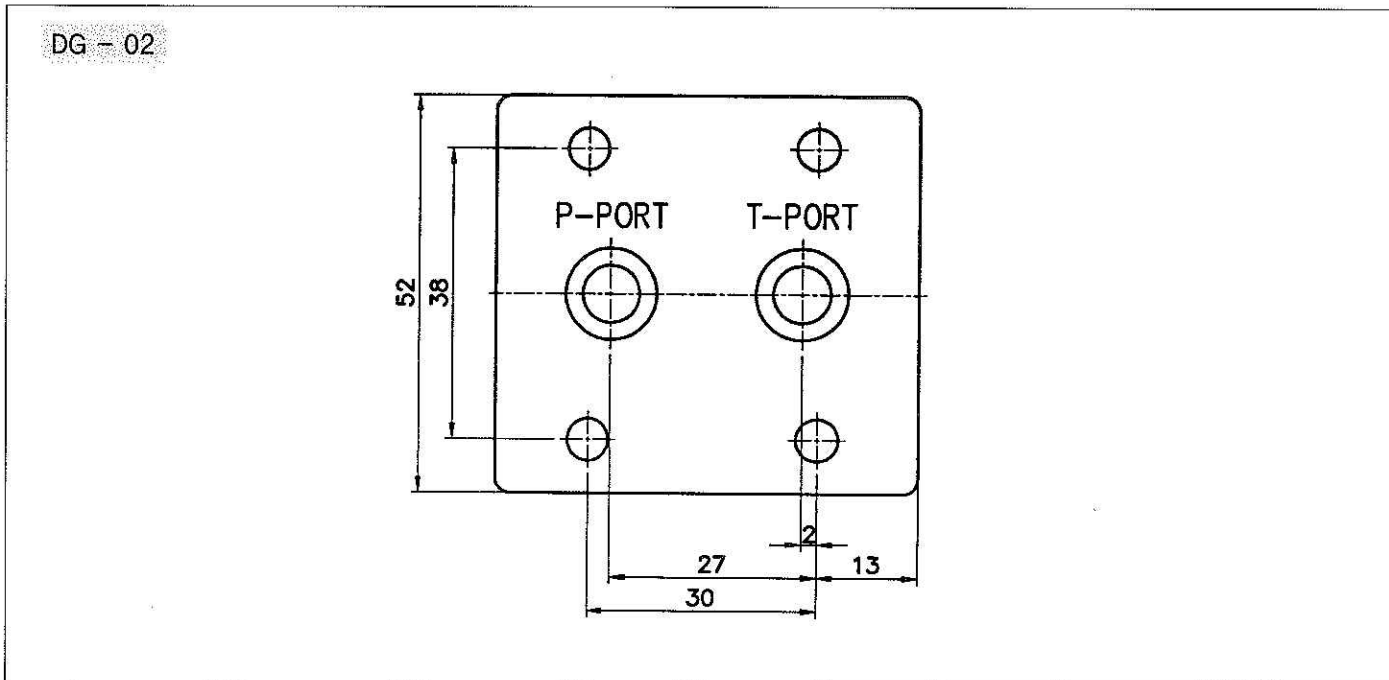
DT - 02



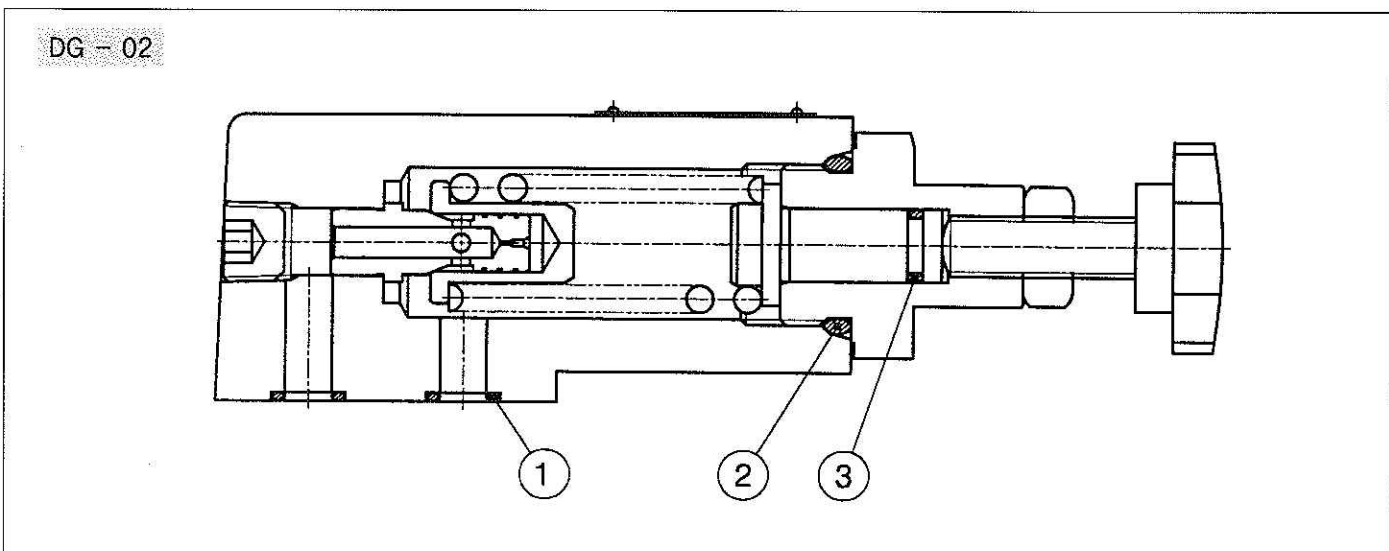
DG - 02



▣ 취부치수



▣ 단면구조도



NO	부 품 명	규 격	부 품 사 양	수 량	비 고
1	O-ring	JIS B 2401	BP 9	2	DG - 02전용
2	O-ring	JIS B 2401	BP 22.4	1	
3	O-ring	JIS B 2401	BP 12	1	