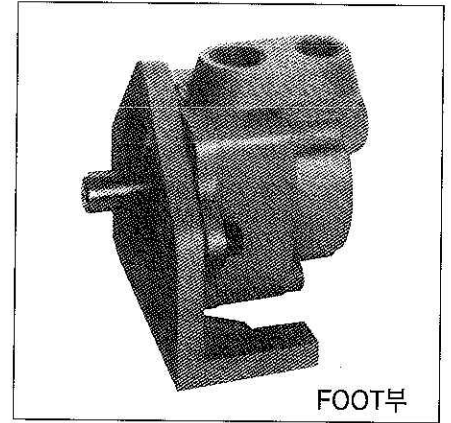
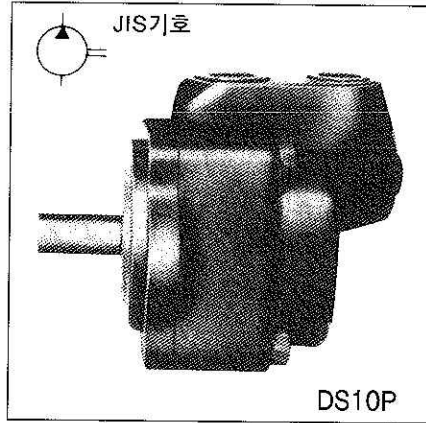


## DS 10 TYPE SINGLE VANE PUMP

## DS SERIES

### 특징

- 공작기계에 최적  
Gear pump 와 비교해서, 소형으로도 출력이 크고 특히 공작기계 등에 최적합하다.
- 최소형, 경량으로서 경제적  
저압 gear pump에 비교해서 소형, 경량이기 때문에 경제적이며 광범위한 회전속도와 뛰어난 안정성을 갖춘 pump 이다.
- 저압영역에서 고압영역까지 고효율 유지  
Cushion plate 방식에 의해 side clearance는 항상 일정하여 고속회전으로 사용하는 경우에도 열에 의한 부차현상이나 마모현상이 없어 안정된 높은 효율을 유지한다.
- 토출압력의 맥동이 적다.  
토출량의 변동이 최소한으로 되는 cam ring을 채용하고 있기 때문에 운전음이 조용하며 맥동이 적어 안정된 성능을 나타낸다.
- 흡입저항이 적다  
흡입구가 크게 설계되어 있기 때문에 흡입저항이 적은 저소음 pump이다.



- Flange형이 표준입니다.
- Foot가 필요한 경우는 Foot 형식기호로 주문해 주십시오.

Foot형식기호	중량
D S - 10M	1.4kg

### 형식기호설명



### 사양

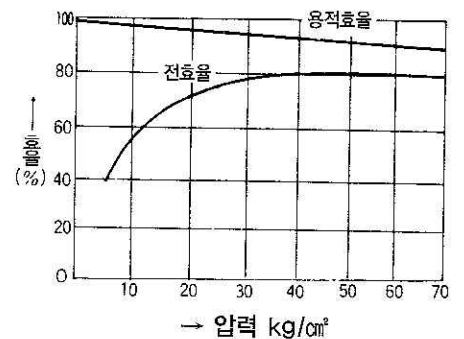
형식기호	1800rpm 유온38°C에서의 값(사용유 JIS K2211 1호 상압유)										중량 kg		
	도출량(l/min)				축입력(kw)							회전수rpm	
	0kg/cm <sup>2</sup>	30kg/cm <sup>2</sup>	50kg/cm <sup>2</sup>	70kg/cm <sup>2</sup>	0kg/cm <sup>2</sup>	10kg/cm <sup>2</sup>	30kg/cm <sup>2</sup>	50kg/cm <sup>2</sup>	70kg/cm <sup>2</sup>	최고		최저	
D S 11P	5.0	4.5	4.1	3.9	0.15	0.28	0.55	0.82	1.1	2,400	600	3	
D S 12P	7.7	7.2	6.7	6.5	0.20	0.40	0.75	1.12	1.5	2,200	600	3	
D S 13P	12.6	11.8	11.5	11.0	0.25	0.50	1.05	1.55	2.1	2,200	600	3	
D S 14P	22.1	21.6	21.4	21.0	0.35	0.77	1.65	2.50	3.4	2,000	600	3	

주) Foot형의 중량은 1.4kg가산하십시오.

### 취급방법

- 축단으로부터 보아 우회전(시계방향)이 표준입니다.
- 토출구는 A, B의 2개가 있습니다. 사용하지 않는 쪽의 토출구는 plug로 막아주십시오.
- 37.8°C에서 150~225S SU의 점도인 유압유(JIS K22131호상당유압유)를 추천합니다.
- 유온은 연속운전시 15~60°C의 범위로 해주십시오. 또 시동운전시, 유온이 7°C이하일 때는 압력 20kg/cm<sup>2</sup>이하가 되도록 운전해 주십시오.
- pump 흡입구의 진공도는 광유, 인산 에스테르계유의 경우 200mmHg, 물+그라이콜계, W/O 에멀존계 유압유의 경우 100mmHg이내로 해주십시오.
- Tank용 Filter는 광유, 인산 에스테르계 유압유의 경우 150mesh, 물+그라이콜계, W/O 에멀존계 유압유의 경우 100~150mesh의 것을 추천합니다.
- 축에 radial 하중이 걸리지 않도록 belt결이나, 치차구동을 피해 주십시오.
- pump축을 수직으로 취부사용해도 고장은 발생하지 않습니다.

### 성능곡선

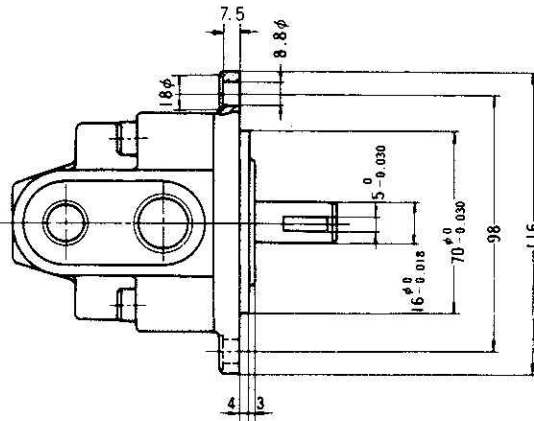


Graph는 DS14P의 date입니다.  
측정조건은 JIS K2213 1호상압유 38°C 1800rpm의 값입니다.

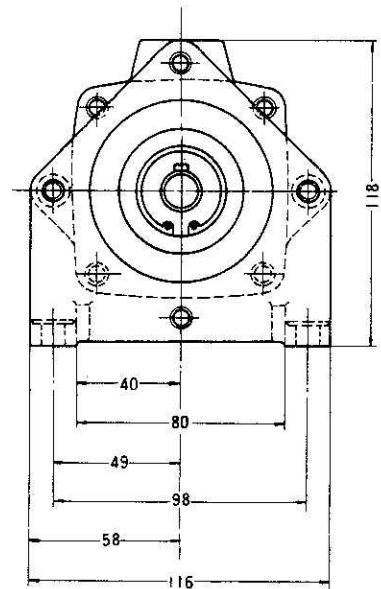
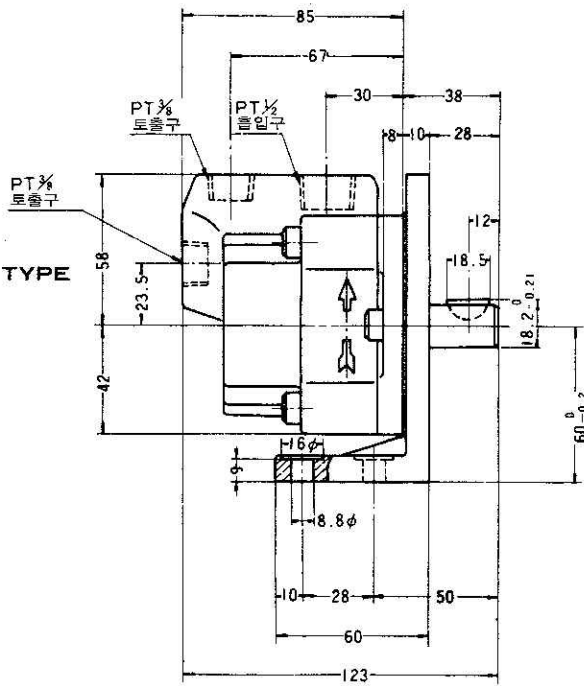
## 외형치수도

DS10P

FLANGE TYPE



FOOT TYPE



주) 표준형식에서는 토출구(B)는 Plug로 막음