

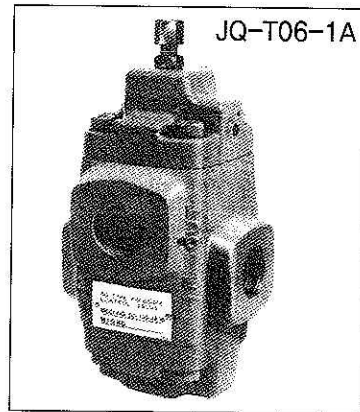
PRESSURE CONTROL VALVE

JQ(C)-***

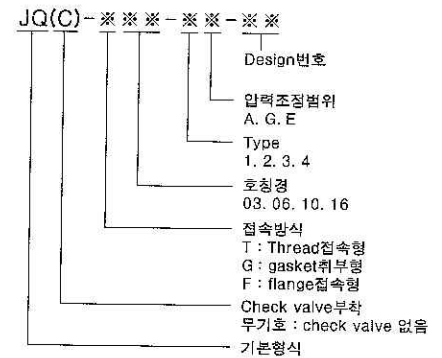
특징

내부압력 또는 원격제어의 pilot압력의 조작에 의해 회로압을 제어하는 valve로서 sequence valve, counter balance valve, unload valve로 하여 사용한다.

종래품에 비하여 사용유량의 증가, 압력조정범위의 확대에 따라 사용이 간편하고 최고 140kg/cm²까지 조정이 가능하다.



형식기호설명



JIS기호

Type	JQ-***-1*	JQ-***-2*	JQ-***-3*	JQ-***-4*	JQC-***-1*	JQC-***-2*	JQC-***-3*	JQC-***-4*
명칭	Relief valve	Sequence valve	Sequence valve	Unload valve	Counter Balance valve	Check valve 부착 Sequence valve	Check valve 부착 Sequence valve	Counter Balance valve
pilot 압	내부 pilot	내부 pilot	외부 pilot	외부 pilot	내부 pilot	내부 pilot	외부 pilot	외부 pilot
Drain방식	내부 Drain	외부 Drain	외부 Drain	내부 Drain	내부 Drain	외부 Drain	외부 Drain	내부 Drain
JIS기호								

취급방법

- 표준품은 전부 2type임. type1, 3, 4를 사용할 경우는 제품에 첨부되어 있는 교체요령서에 따라 교체하십시오.
- Sub plate를 사용하지 않고 직접 manifold취부를 시킬 경우는 취부면을 6-S이상으로 가공하십시오.
- 최저사용압력은 210kg/cm²입니다.
- 압력조정범위는 cracking압력을 기준으로 표시합니다.
- JQ형의 type에는 압력조정범위의 E형(JQ-***-1E-10)은 없습니다.
- Type 1, 4의 out port는 직접tank로 연결시키십시오.
- Type 2, 3의 drain port는 직접 tank로 연결 시키십시오.
- 이 valve를 2개이상 사용하여 순간작동시킬 경우는 설정압력의 차를 10kg/cm² 이상으로 하십시오.
- 사용유는 38℃에서 점도가 150~320SSU의 유압작동유 (JIS, K 2213, 1호 또는 2호상당)을 사용하십시오. 또 사용시의 작동유의 온도는 15~60℃의 사이로 하십시오.
- Sub plate는 본기에는 포함되지 않고 필요한 때는 오른쪽표에 따라 주문하십시오.
- Gasket 취부형은 취부bolt가 부속됩니다. M 10×75(G03) M10×90(G06) M10×110(G10)
- Flange접속형에는 취부flange가 부속됩니다. 또 사용flange는 JISB2291, 210kg/cm²용 SSA Type입니다.

사양

Thread접속형(T형)	Gasket취부형(G형)	Flange취부형(F형)	호칭경	입력조정범위 (kg/cm ²)	최대유량 (l/min)	중량(kg)		
						T형	G형	F형
JQ(C)-T03-※A	JQ(C)-G03-※A	-	3/8	2.5-8.5	50	2.9	3.5	-
JQ(C)-T03-※C	JQ(C)-G03-※C	-		8.5-35		(3.1)	(3.8)	-
JQ(C)-T03-※E	JQ(C)-G03-※E	-		35-140		-	-	-
JQ(C)-T06-※A	JQ(C)-G06-※A	JQ(C)-F06-※A	3/4	2.5-8.5	120	5.0	6.0	6.2
JQ(C)-T06-※C	JQ(C)-G06-※C	JQ(C)-F06-※C		8.5-35		(5.4)	(6.5)	-
JQ(C)-T06-※E	JQ(C)-G06-※E	JQ(C)-F06-※E		35-140		-	-	-
JQ(C)-T10-※A	JQ(C)-G10-※A	JQ(C)-F10-※A	1 1/4	2.5-8.5	280	9.8	11.5	13.5
JQ(C)-T10-※C	JQ(C)-G10-※C	JQ(C)-F10-※C		8.5-35		(11.1)	(12.8)	-
JQ(C)-T10-※E	JQ(C)-G10-※E	JQ(C)-F10-※E		35-140		-	-	-
-	-	JQ(C)-F16-※C	2	8.5-35	500	-	-	38.8
-	-	JQ(C)-F16-※E		35-140		-	-	-

()내중량은 check를 포함.

Sub plate 형식기호

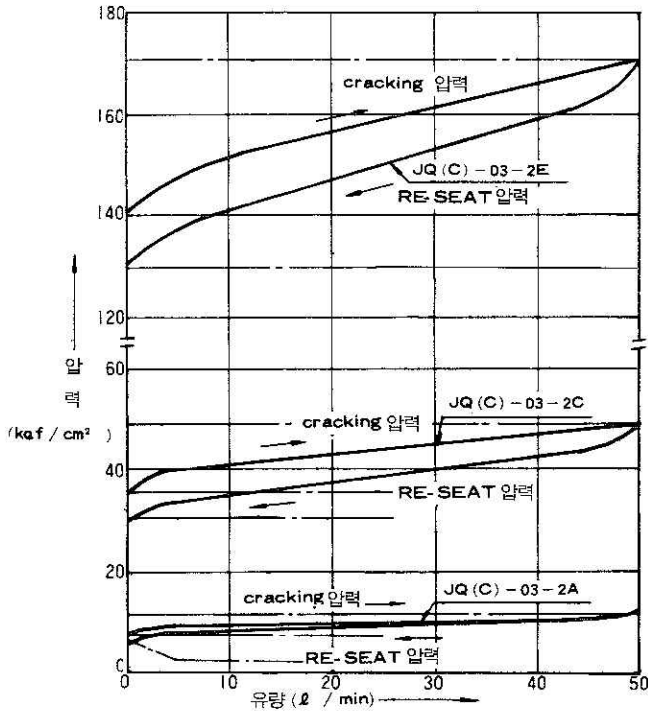
Sub plate는 감압 valve용과 동일함.

Sub plate 형식기호	접속관경	최대퇴장유량 (l/min)	통용valve형식	중량 (kg)
JGB-03M	PT 3/8	30	JQ(C)-G03-***	1.6
JGB-03M04	PT 1/2	50		
JGB-06M	PT 3/4	75	JQ(C)-G06-***	3.9
JGB-06M08	PT 1	120		
JGB-10M	PT 1 1/4	190	JQ(C)-G10-***	6.7
JGB-10M12	PT 1 1/2	280		

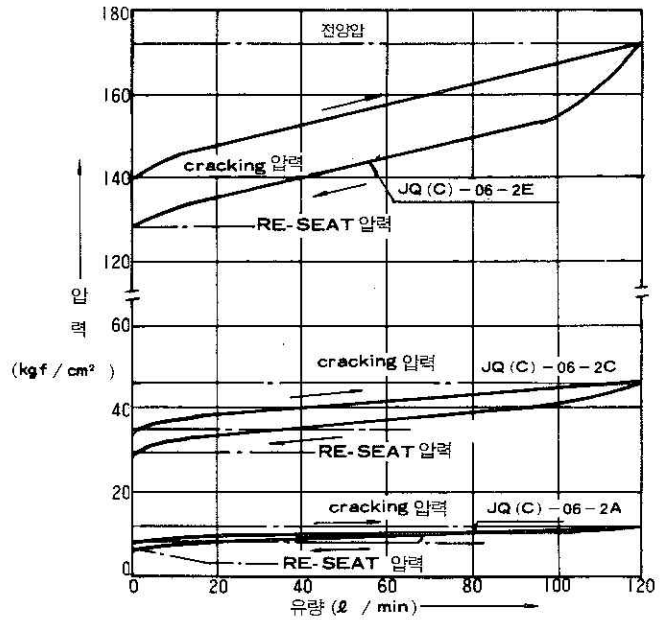
성능곡선

압력 - 유량특성, 점도 : 32cSt

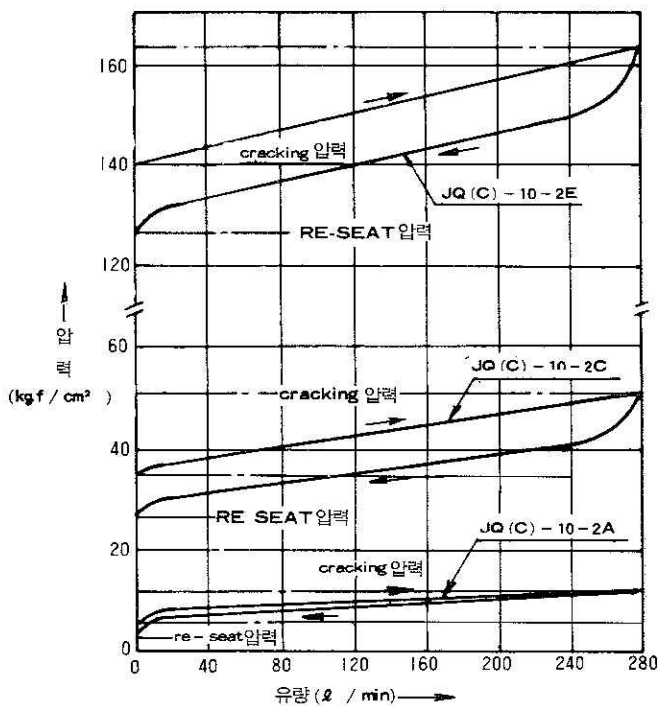
JQ(C)-03



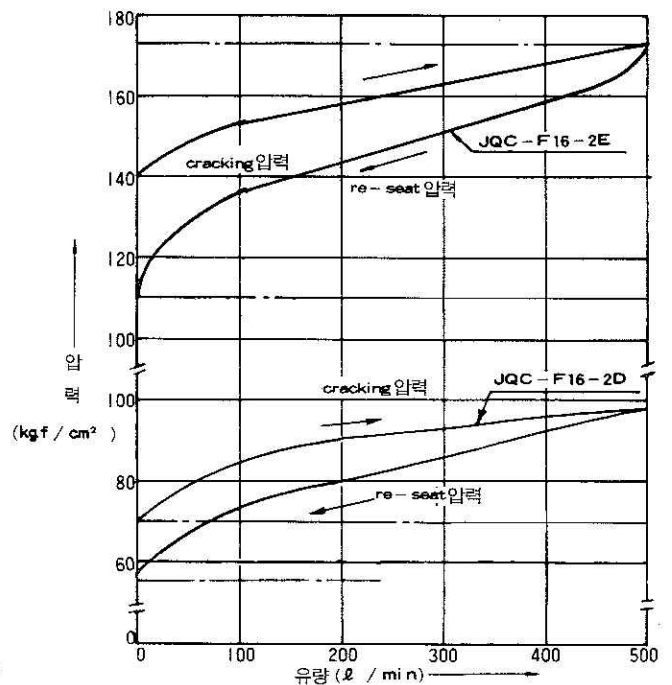
JQ(C)-06



JQ(C)-10



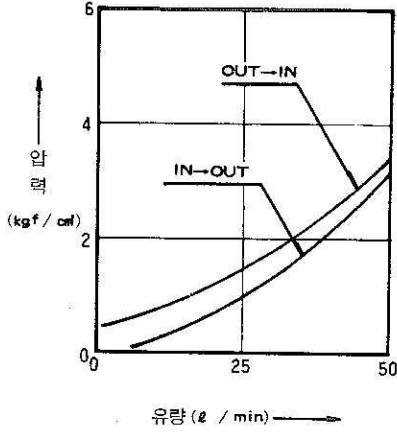
JQ(C)-F16



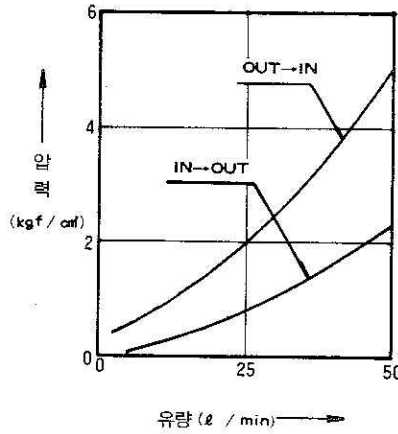
성능곡선

압력강하특성, 점도 : 32cSt

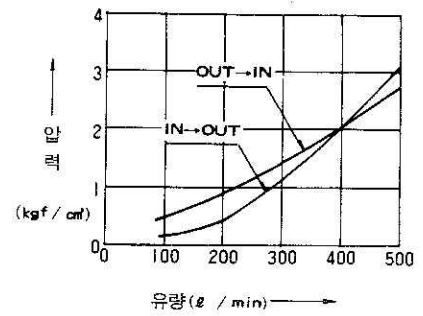
JQ(C)-T03



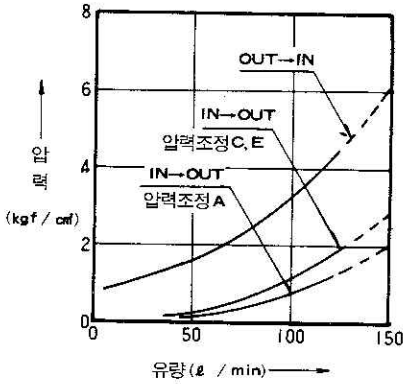
JQ(C)-G03



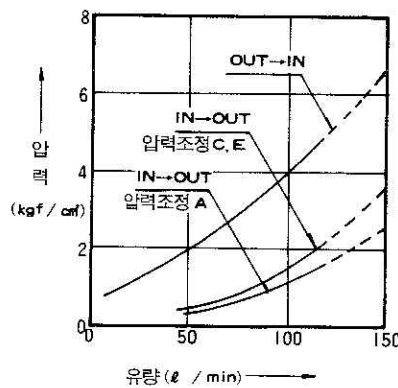
JQ(C)-F16



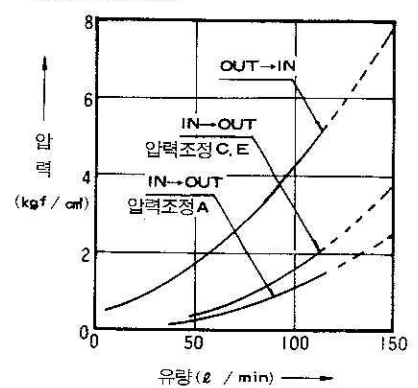
JQ(C)-T06



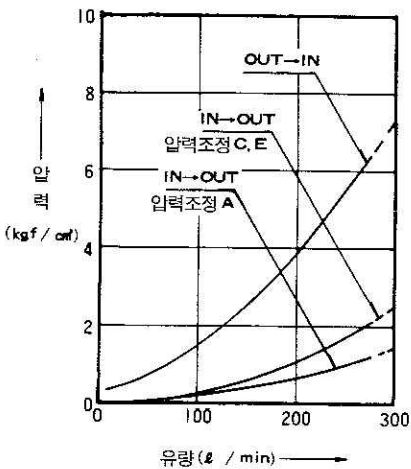
JQ(C)-G06



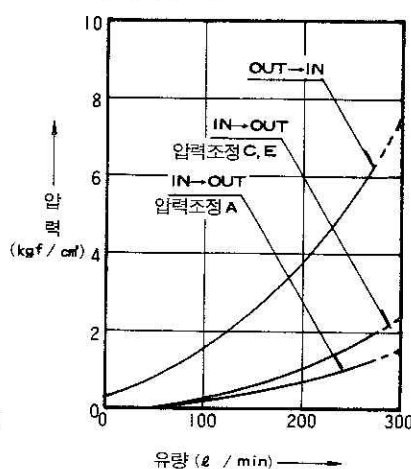
JQ(C)-F06



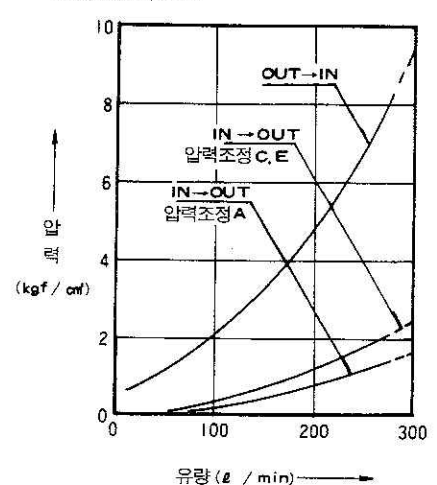
JQ(C)-T10



JQ(C)-G10

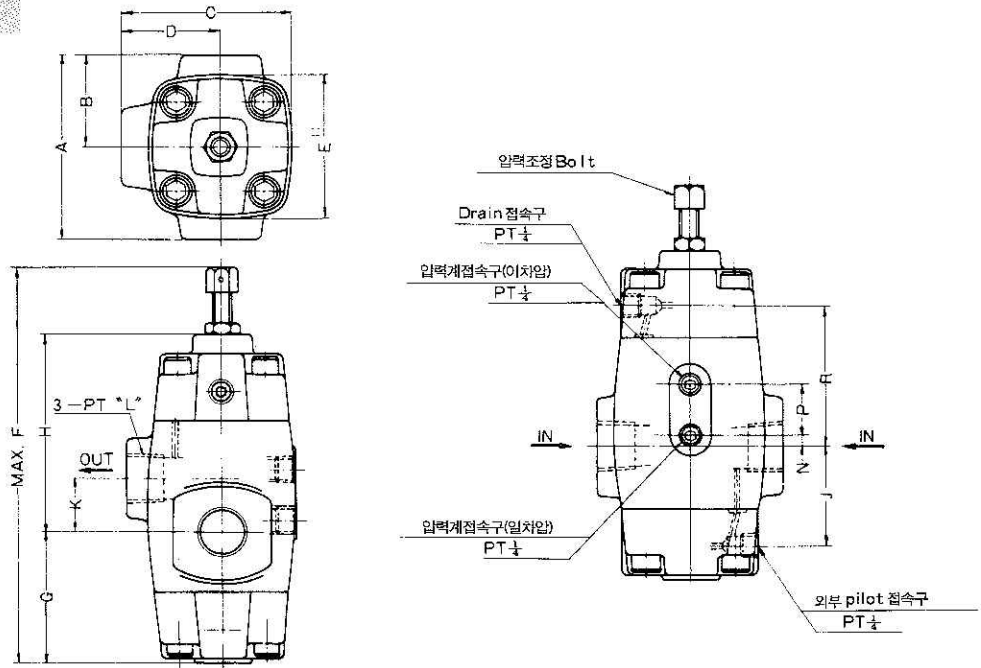


JQ(C)-F10



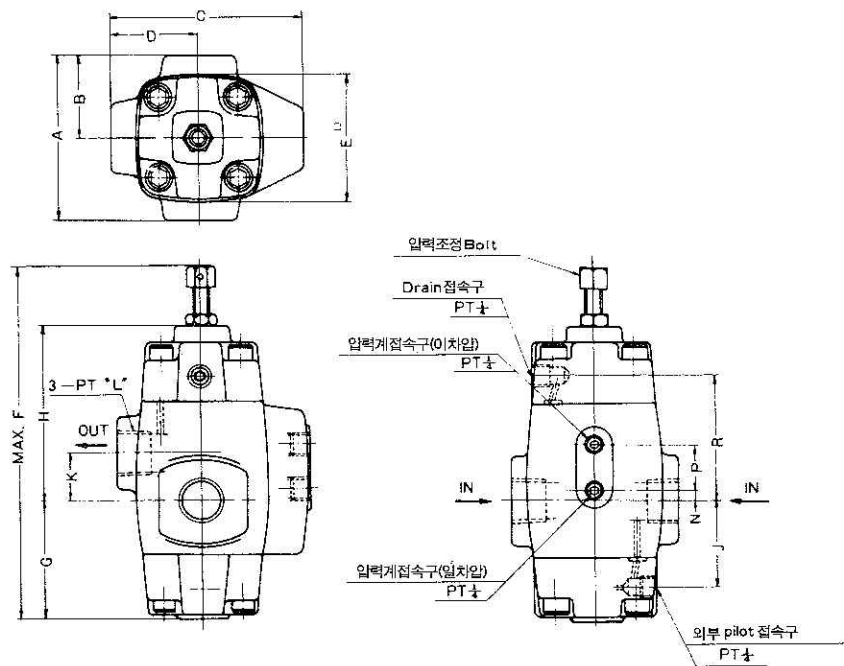
주) OUT-IN : CHECK밸브의 통과 저항을 표시합니다. IN-OUT : 압력조정 전개시 압력강하를 표시합니다.

JQ-T03(T06, T10)-**



형식 기호	A	B	C	D	E	F	G	H	J	K	L	N	P	R
JQ-T03-**	70	35	72	40	63	180.7	58	88	41	23	3/8	3.5	19	58
JQ-T06-**	95	47.5	87	50	73	205.7	69.5	101.5	52.5	27	3/4	5.5	24	
JQ-T10-**	108	54	116	68.5	95	251	83.5	132.5	62.5	28	1 1/4	5.5	30	

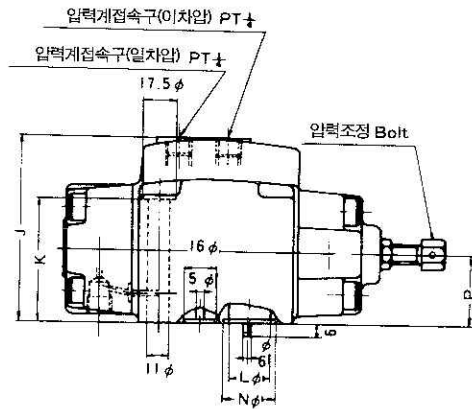
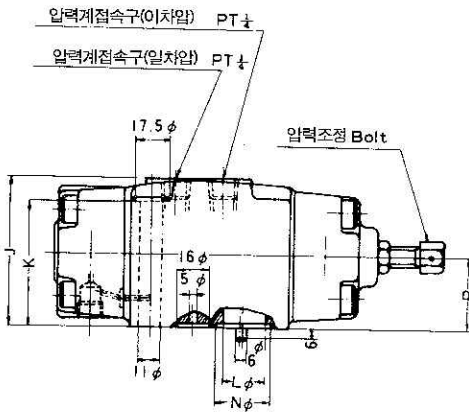
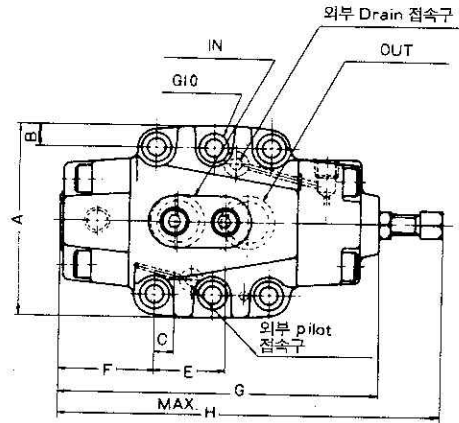
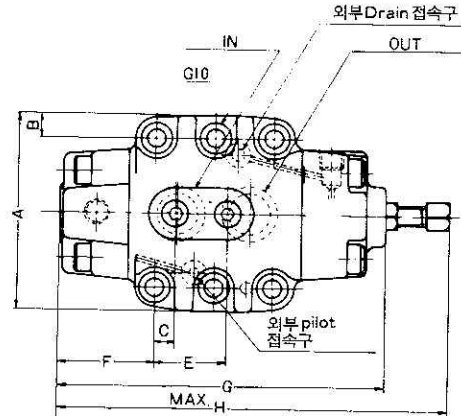
JQC-T03(T06, T10)-**



형식 기호	A	B	C	D	E	F	G	H	J	K	L	N	P	R
JQC-T03-**	70	35	94	40	63	180.7	58	88	41	23	3/8	3.5	19	58
JQC-T06-**	95	47.5	110	50	73	205.7	69.5	101.5	52.5	27	3/4	5.5	24	71.5
JQC-T10-**	108	54	148.5	68.5	95	251	83.5	132.5	62.5	28	1 1/4	5.5	30	87.5

JQ-G03(G06, G10)-**

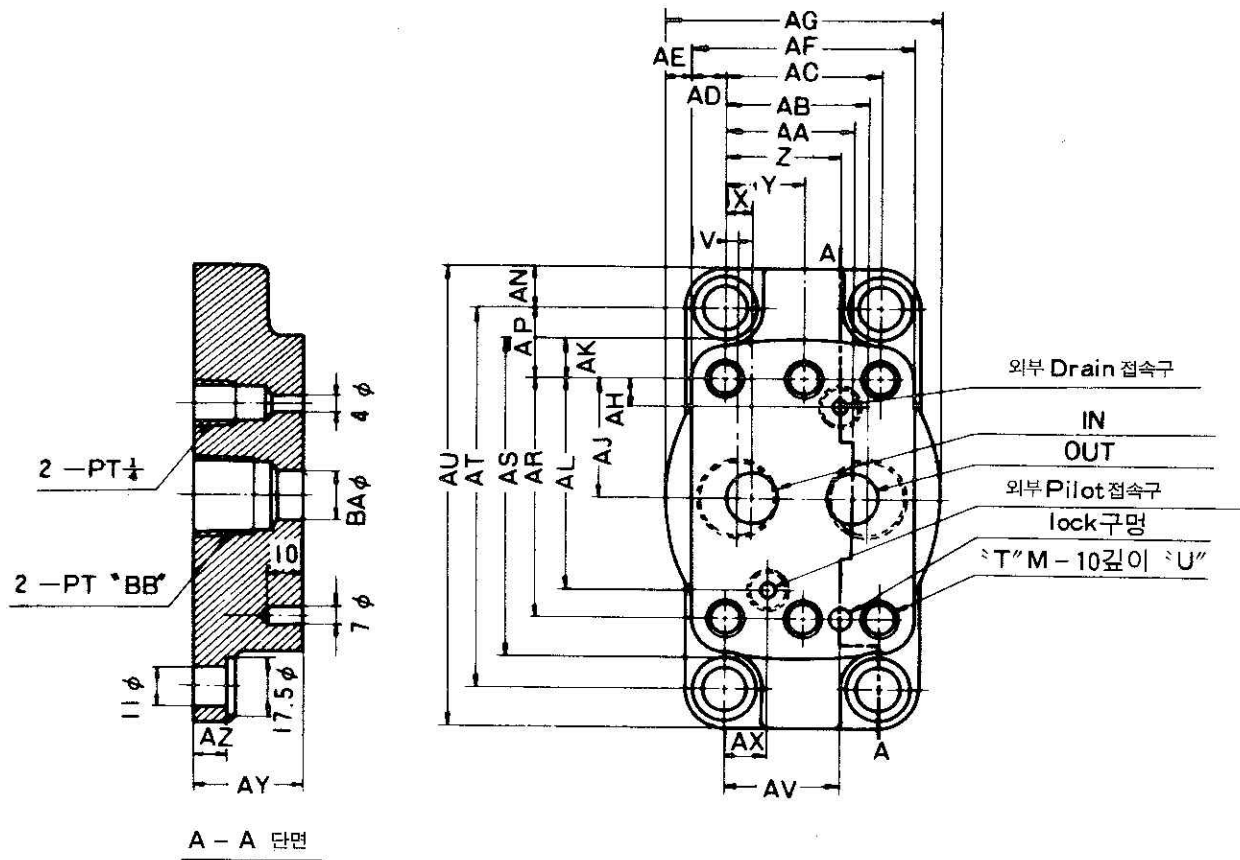
JQ-G03(G06, G10)-**



형식 기호	A	B	C	E	F	G	H	J	K	L	N	P
JQ-G03-**	88	10.7	16.4	35.4	45.1	146	180.7	70	59	14	24	35
JQ-G06-**	102	11.4	23.6	47.6	51.4	171	205.7	80	69	22	32	40
JQ-G10-**	122	12.6	35	65	54	216	251	102	91	28	40	51

형식 기호	A	B	C	E	F	G	H	J	K	L	N	P
JQC-G03-**	88	10.7	16.4	35.4	45.1	146	180.7	89	59	14	24	35
JQC-G06-**	102	11.4	23.6	47.6	51.4	171	205.7	100	69	22	32	40
JQC-G10-**	122	12.6	35	65	54	216	251	131	91	28	40	51

Sub plate(JGB형과 공통)

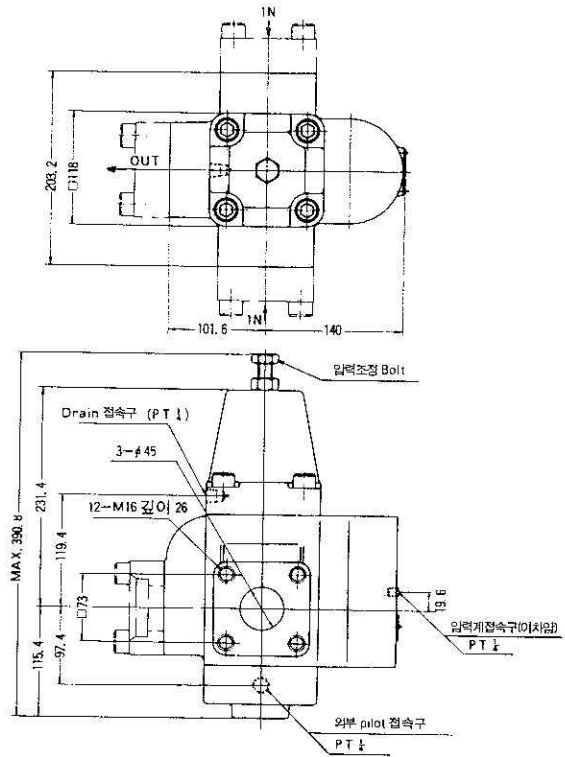
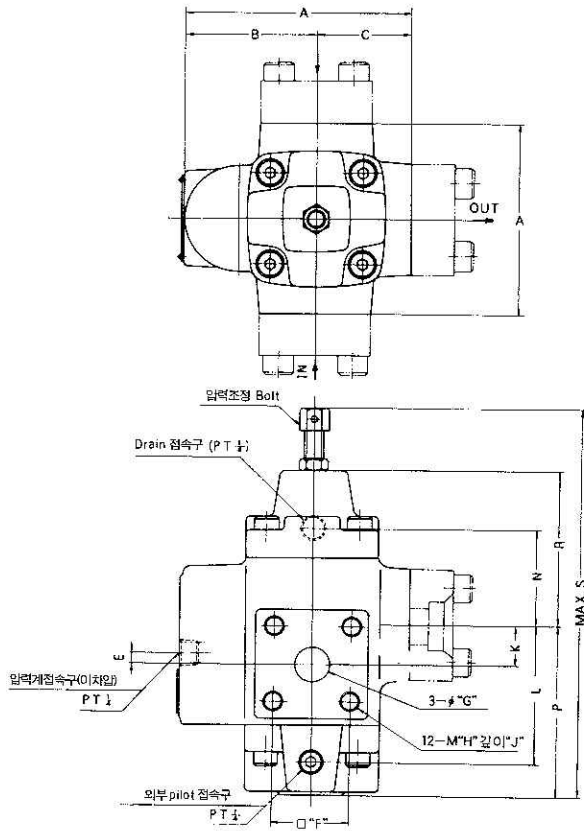


Sub plate형식	T	U	V	X	Y	Z	AA	AB	AC	AD	AE	AF	AG	AH	AJ	AK	AL	AN	AP	AR	AS	AT	AU	AV	AX	AY	AZ	BA	BB
JGB-03M	4	20	3.5	7.2	-	21.5	35.8	39.5	42.9	9.6	7	62	76	7.9	33.4	10.7	58.8	10.8	19.9	66.7	88	106.5	128	31.8	21.5	30	10	14	3/8
JGB-06M	4	25	3.7	11.1	-	39.7	49.2	56.7	60.3	10.9	14	82	110	6.4	39.7	11.3	73	11	22.2	79.4	102	123.8	146	44.5	20.6	40	15	22	1
JGB-10M	6	25	4.1	16.7	42.1	59.5	67.5	80.1	84.2	9	24	102	150	3.9	48.4	12.6	92.9	11	20.6	96.8	122	122	160	62.7	24.6	53	15	30	1 1/4

Sub plate형식	BB
JGB-03M04	1/2
JGB-06M08	1
JGB-10M12	1 1/2

JQC-F06(F10)-※※-20(Flange접속형)

JQC-F16-※※-20(Flange접속형)



형식 기호	A	B	C	D	E	F	G	H	J	K	L	N	P	R	S
JQC-F06-※※	119	69	50	100	6	40	18	10	20	21	73	51	90	81	205.7
JQC-F10-※※	154	91	63	126	14.5	56	30	12	20	28	88.5	59.5	109.5	106.5	252

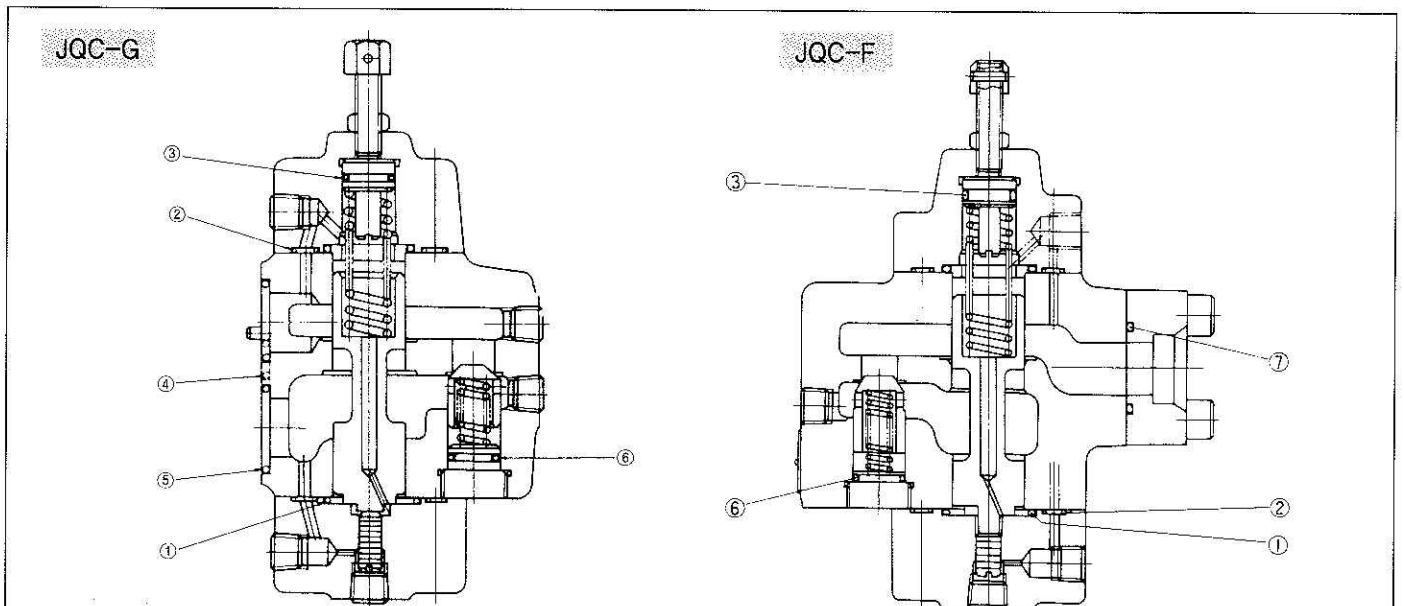
▣ 취급방법

- 표준품은 전부 Type 2입니다. Type 1, 3, 4로 사용할 경우는 제품에 첨부되어 있는 교체요령서에 따라 교체해 주십시오.
- 압력조정범위는 크랭킹압력으로 표시되어 있습니다.
- JQ형의 type1은 압력조정범위의 E형(JQ-***-1E-10)은 없습니다.
- Type 1, 4의 out port는 직접tank로 연결시키십시오.
- Type 2, 3의 drain port는 직접tank로 연결시키십시오.
- 이밸브는 2개이상 사용해서 순차작동하는 경우는 설정압력의 차를 10kgf/cm² 이상으로 해주십시오.
- 사용유의 청정도관리, 점도와 유온, 설치·보수에 관해서는 C-1 page를 참조해 주십시오.

▣ 부속품

- Gasket 취부형
G03 : Socket head bolt M10×75 4본
G06 : Socket head bolt M10×85 4본
G10 : Socket head bolt M10×105 4본
- Flange접속형
Flange 취부 bolt 및 O-ring은 JISB 210kgf/cm² SSA Type입니다.

▣ 단면구조도



■ SEAL 부품 일람표

품번	부품명칭	형 식 / 부 품 사 양								수량
		JQ-T03	JQC-T03	JQ-G03	JQC-G03	JQ-T06	JQC-T06	JQ-G06	JQC-G06	
1	O-RING	1B22	1B22	1BP22	1BP22	1BG30	1BG30	1BG30	1BG30	2
2	O-RING	1BP6	1BP6	1BP6	1BP6	1BP6	1BP6	1BP6	1BP6	4
3	O-RING	1BP11	1BP11	1BP11	1BP11	1BP16	1BP16	1BP16	1BP16	1
4	O-RING	-	-	1BP12	1BP12	-	-	1BP12	1BP12	2
5	O-RING	-	-	1BP20	1BP20	-	-	1BP26	1BP26	2
6	O-RING	-	1BP11	-	1BP11	-	1BP14	-	1BP14	1

품번	부품명칭	형 식 / 부 품 사 양							수량
		JQC-F06	JQ-T10	JQC-T10	JQ-G10	JQC-G10	JQC-F10	JQC-F16	
1	O-RING	1BG30	1BG40	1BG40	1BG40	1BG40	1BG40	1BG60	2
2	O-RING	1BP6	1BP6	1BP6	1BP6	1BP6	1BP6	1BP8	4
3	O-RING	1BP16	1BP22A	1BP22A	1BP22A	1BP22A	1BP22A	1BP36	1
4	O-RING	-	-	-	1BP12	1BG35	-	-	2
5	O-RING	-	-	-	1BG35	1BG35	-	-	2
6	O-RING	1BP16	-	1BP22	-	1BP22	1BG25	1BG55	1
7	O-RING	1BG30	-	-	-	-	1BG40	1BG60	3