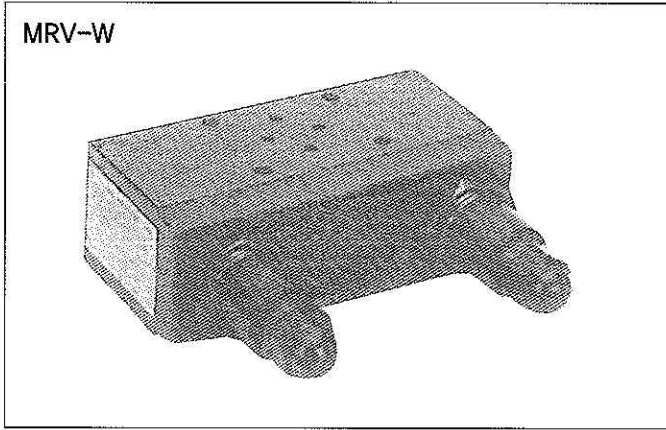


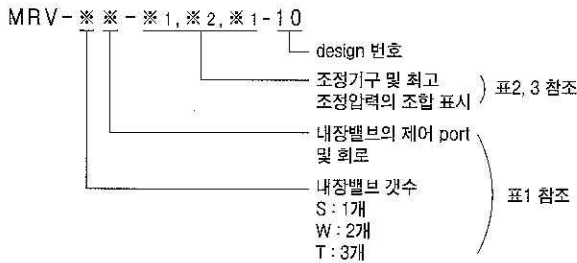
## DIRECT OPERATED RELIEF VALVE (REMOTE CONTROL)

## MRV-※1, ※2, ※3-02



- 이 밸브는 relief 밸브, 감압 밸브 등의 pilot작동형 압력제어 밸브의 vent 관로접속구를 연결해서 원격조작을 행하는 경우에 사용됩니다.
- 전자조작밸브의 절환에 의해 다단압력(3압까지)의 제어를 자유로 선택할 수가 있습니다.
- Stack취부(ISO4401에 의거)에 의해 취부 space가 대폭 축소되며, 또 복잡한 배관, manifold block이 불필요하게 됩니다.

### 형식기호설명



### 사 양

형 식 기 호	호칭	최고조정압력 (kgf/cm <sup>2</sup> )	최대유량 (ℓ/min)	중량 (kg)
MRV-S1-※-10	1/4	표3 참조	1.5	1.5
MRV-S2-※-10				2.1
MRV-W1-※※-10				2.8
MRV-W2-※※-10				
MRV-T-※※※-10				

### 회로기호

형식기호	MRV-S1	MRV-S2	MRV-W1
회로기호			
형식기호	MRV-W2	MRV-T	
회로기호			

### 표2 : ※1, ※2, ※3, X와 내장밸브위치의 관계

형식	※1	※2	※3
S형	우	-	-
W형	좌	우	-
T형	좌	중	우

(표중의 좌, 중, 우는 내장밸브의 위치를 표시합니다. 외형 치수도면을 확인해 주십시오.)

### 표3 : 조정기구 및 최고조정압력의 조합과 형식기호 표시법

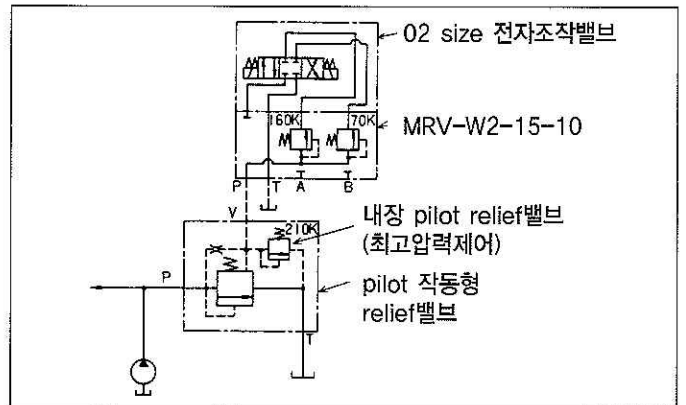
최고조정압력 (kgf/cm <sup>2</sup> )	조 정 기 구	
	HANDLE 조정식	나사 조정식
70	1	4
160	2	5
250	3	6

(표중의 1~6까지의 숫자중 어느것이나 ※1, ※2, ※3으로 기입해 주십시오.)

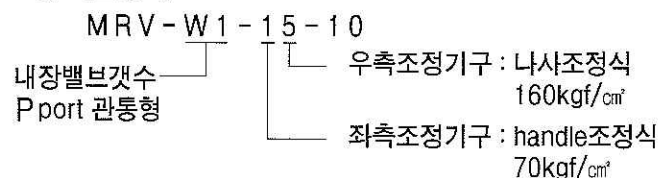
### 취급방법

- Tank Port(T port)는 직접tank로 연결해 주십시오.
- Pilot line배관(MRV과 주밸브의 사이)은 배관용적보다 진동을 일으키는 수가 있으므로 내장 4mm이하의 OST강관 사용을 권장합니다.

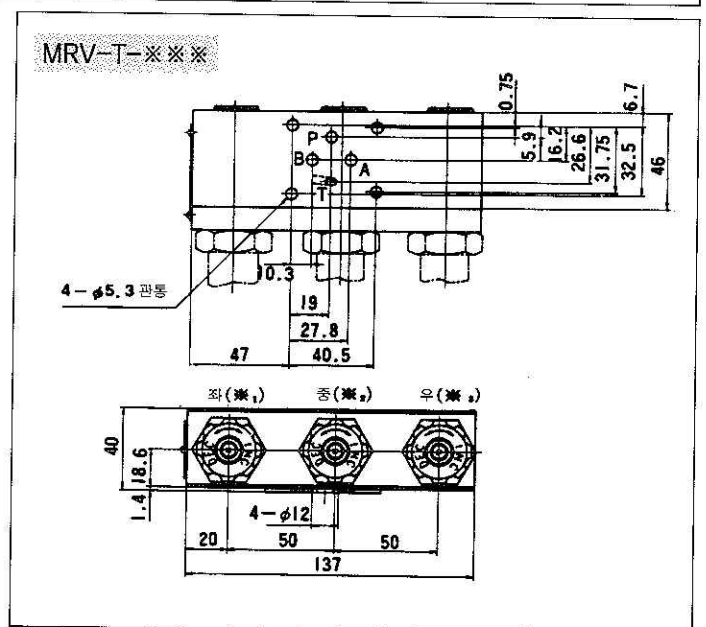
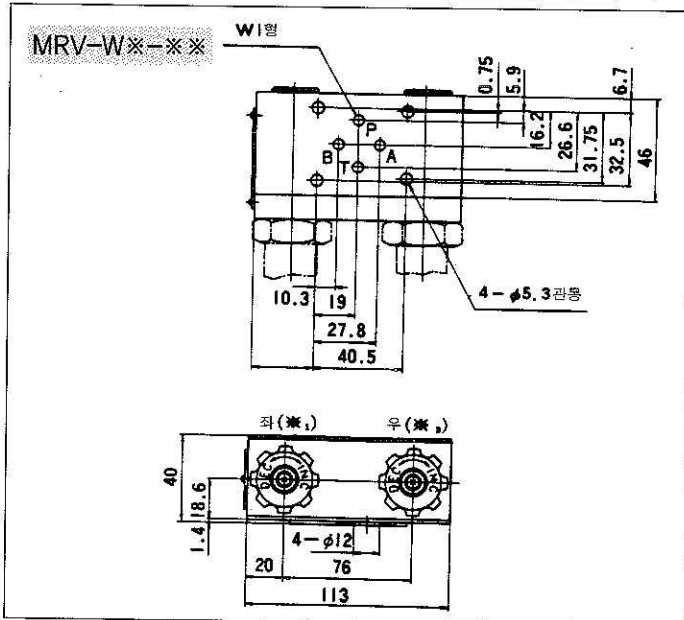
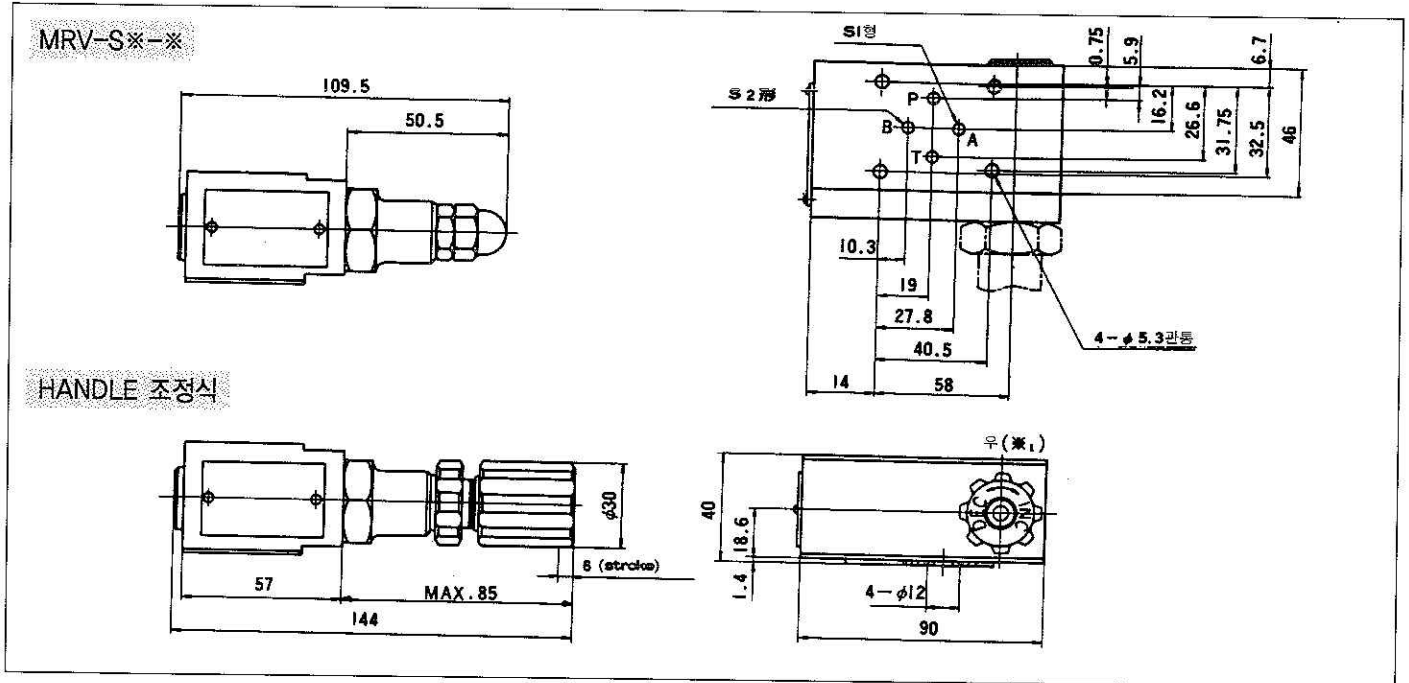
### 사용예(회로압의 3압제어의 경우)



### 형식선정예



## 외형 치수도



## 단면구조도

