

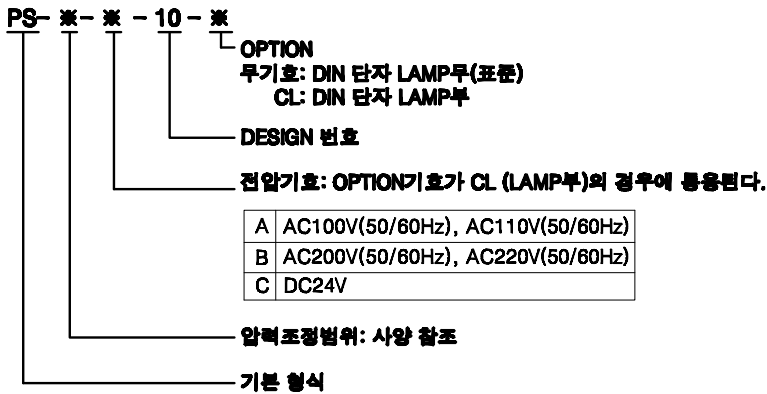
특징

- 전기적인 접촉에 의한 압력스위치는 피스톤에 의해 작동됩니다.
- 설정압에 도달되면, 피스톤이 MICROSWITCH를 작동시킵니다.
- 압력스위치는 어떤 방향으로도 장착이 가능합니다.

취급방법

- 유압유의 권장어과 정도는 25 μ 이내, 점도범위 2.8~380cSt, 유온 범위 -20~70°C의 조건을 만족시키는 범위이므로 사용을 권장합니다.
- 취부면은 평면도 0.01mm이하, 표면조도 6.3S로 사용해 주십시오.
- 필요에 따라 높은 온도와 특수한 유체에 사용이 가능합니다.

형식기호설명



사양

최고사용압력 (kg/cm ²)	350	
최대유량 (ℓ/min)	40	
압력조정범위 (kg/cm ²)	35K	6~35
	70K	10~70
	160K	12~160
	350K	30~350
히스테리시스 (kg/cm ²)	35K	5이내
	70K	5이내
	160K	6이내
	350K	8이내
최고회전속도 (회/min)	60	
중량 (Kg)	0.7	

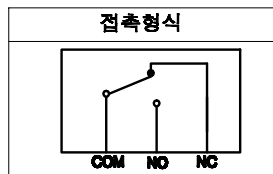
MICROSWITCH 사양

- 제조사: OMRON
- 형 식: SS5

절연저항	내전압	접촉저항	내진성
100M Ω 이상	AC1000V 1분간 AC1500V 1분간	30m Ω 이하	10~55Hz 복진폭 1.5mm
내충격성	허용 동작 빈도(회/분)		수명
300m/s ² (30G)	기계적	전기적	기계적
	400	600	3000만회
			20만회

- 연결주파수: 최대 120Cycles/min
- 방진, 방수성: IEC 529 IP65

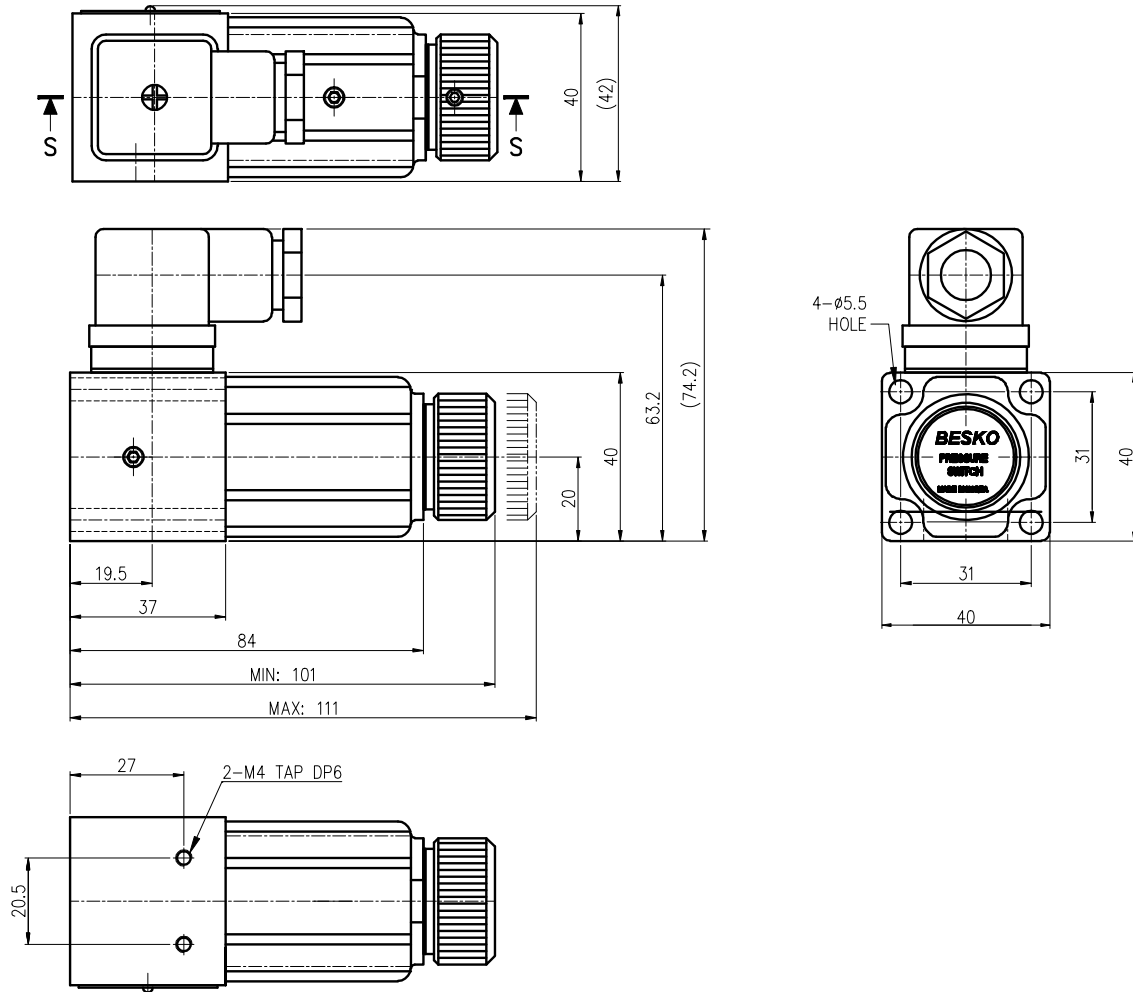
최대 저압(정격 부하)	
125AC	5Amp
250AC	3Amp
30DC	4Amp
150DC	0.4Amp



결선요령, 작업설명

	DIN connector (lamp 부)	DIN connector (lamp 부)
배선도		
작업요령	최소압력이 설정압력이하의 경우 COM(1) - NO(2) • NC(3)	최소압력이 설정압력이하의 경우 COM(1) - NO(2) • NC(3) lamp ON
	최소압력이 설정압력이상의 경우 COM(1) - NO(2) • NC(3)	최소압력이 설정압력이상의 경우 COM(1) - NO(2) • NC(3) lamp OFF
	1-3 간에 결선할 경우 최소압력이 설정압력 이하의 경우 전기회로 OFF (개)	1-3 간에 전원, 1-2 간에 부하를 결선할 경우 최소압력이 설정압력 이하의 경우 전기회로 OFF (개) lamp OFF
	최소압력이 설정압력 이상의 경우 전기회로 ON (폐)	최소압력이 설정압력 이상의 경우 전기회로 ON (폐) lamp on
	1-2 간에 결선할 경우 최소압력이 설정압력 이하의 경우 전기회로 ON (폐)	1-2 간에 결선할 경우 최소압력이 설정압력 이상의 경우 전기회로 OFF (개)
	최소압력이 설정압력 이상의 경우 전기회로 OFF (개)	주) 1-3간에는 부하를 결선할수 없습니다

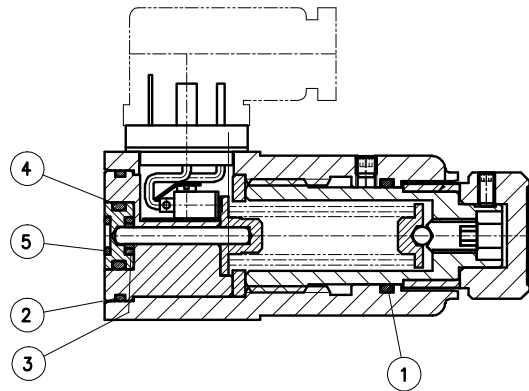
□ PRESSURE SWITCH 외형치수도



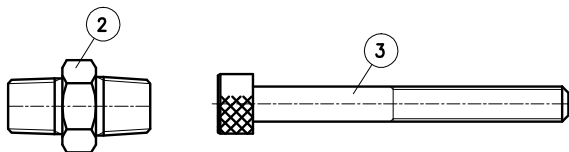
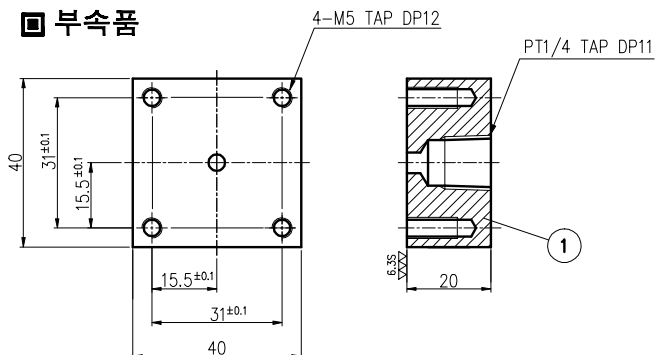
□ PRESSURE SWITCH 단면구조도

■ SEAL부품일람표

NO	품명	부품 사양	수량
1	O-RING	1AP22	1
2	O-RING	AS568-023(A)	1
3	STEP SEAL	RS1300040	1
4	O-RING	1AP12	1
5	O-RING	1BP6	1



□ 부속품



NO	품명	부품 사양	수량
1	COVER	40x40x20	1
2	CONNECTOR	PT1/4-PT1/4	1
3	BOLT	M5x45L	4