

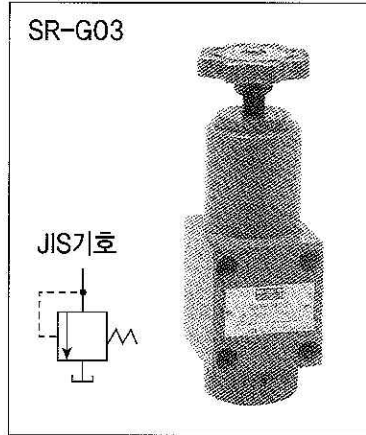
## DIRECT OPERATED RELIEF VALVE

### SR-G03

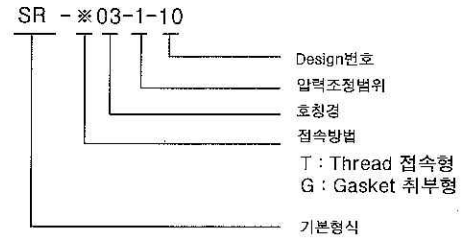
### 저압영역에서 압력조정이 정확하다.

#### 특징

- Override 압력이 적고 balance piston 형과 거의 동정도의 성능을 갖고 있다.
- 방진구조이기 때문에 고압시에도 chattering의 발생이 없다.
- 광범위한 압력조정이 가능하고 저압영역에서의 압력조정도 용이하다.



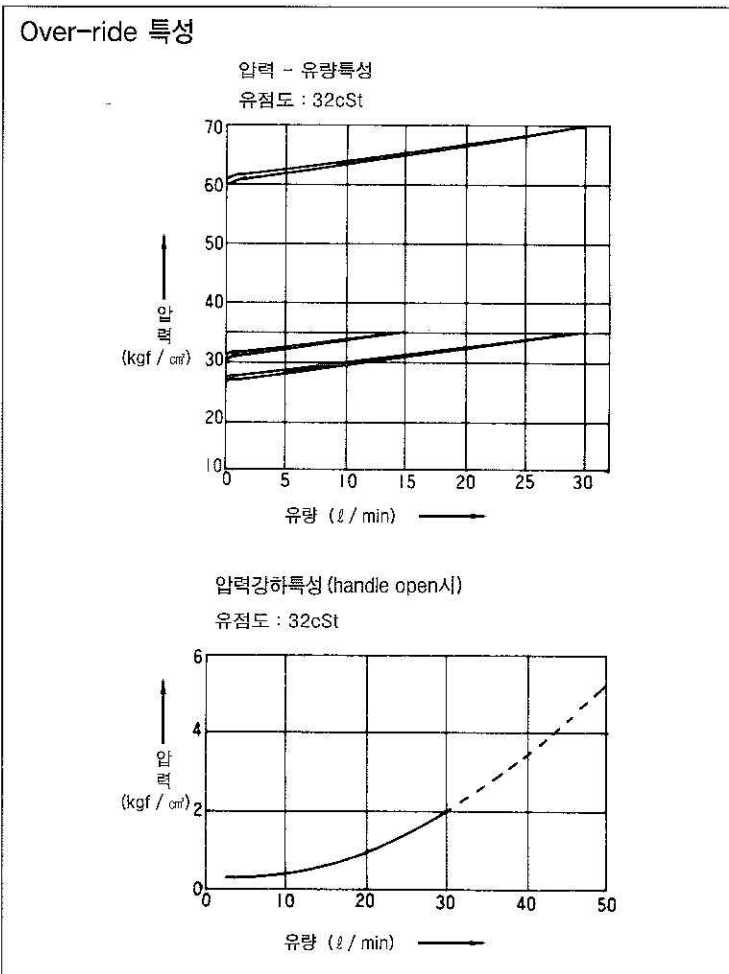
#### 형식기호설명



#### 사양

형식기호		호칭경	압력조정범위 (kg/cm <sup>2</sup> )	최대유량 (ℓ/min)	중량(kg)	
Thread 접속형	Gasket 취부형				T형	G형
SR-T03-1	SR-G03-1	3/8	3 ~ 70	30	2	2.5

#### 성능곡선



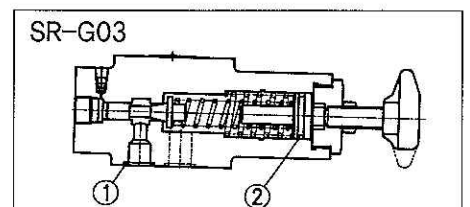
#### 취급방법

- 안전밸브를 사용할 경우는 회로의 설정 압력보다 10~15kgf/cm<sup>2</sup> 높게 설정하여 주십시오.
- 최소유량을 사용할 경우는 설정압력이 불안정 할 수 있으니 1ℓ/min 이상 사용하여 주십시오.
- T-Line 배관을 다른 배관과 연결하지 말고 TANK로 직접 연결하여 주십시오.
- Sub-Plate가 쓰일 경우는 아래표 sub-plate형식기호로 주문하여 주십시오.
- Sub-Plate를 사용하지 않고 직접 manifolder 취부를 시킬경우는 취부면을 6-S 이상으로 가공하십시오.
- Gasket 취부형은 취부용 bolt M6×65L가 부속되어 있습니다.

#### Sub-Plate 형식기호

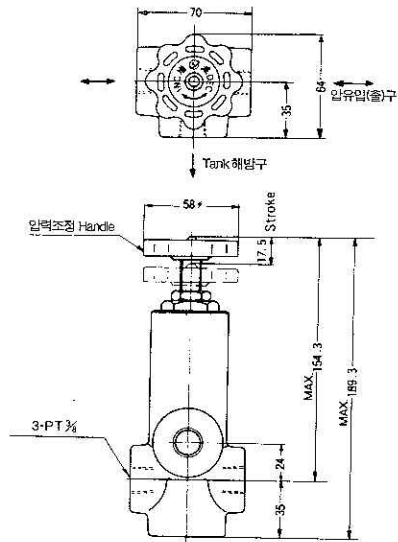
형식기호	접속관경	중량	적용 valve형식
SR-03M	PT 3/8	1.5kg	SR-G03-1-10

#### 단면구조도

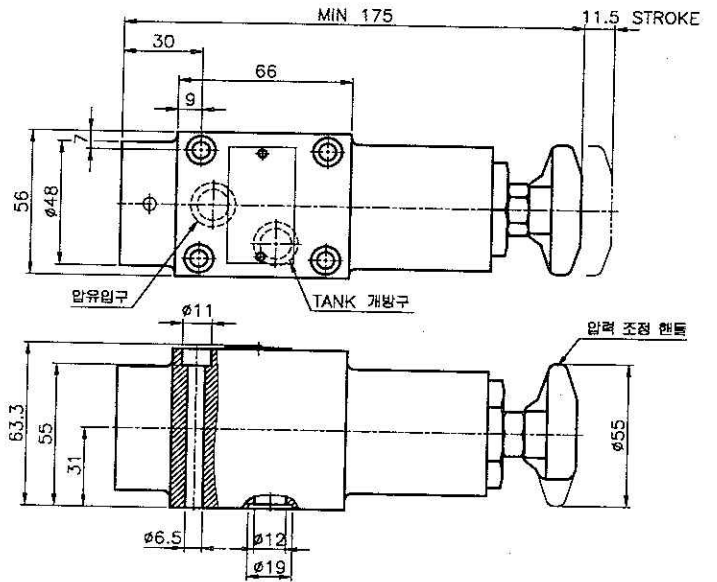


NO	부품명칭	형식 / 부품사양		수량
		SR-T03	SR-G03	
1	O-Ring	1A P22	1A P22	1
2	O-Ring	-	1A P15	2

SR-T03-1-10(Thread 접속형)



SR-G03-1-10(Gasket 취부형)



SR-03M-10(Sub-plate)

